

SONY
make.believe

通讯型彩色摄像机

EVI-D70P



特点

索尼的新型平移/倾斜/缩放 遥控摄像机——捕获一切场景

索尼继续向它的业界领先的平移/倾斜/缩放摄像机产品系列中添加新的选择和更大的灵活性，这次推出的是索尼 EVI-D70P 彩色视频摄像机。EVI-D70P 将高质量的彩色视频摄像机与遥控平移/倾斜/缩放操作的灵活性结合起来，它们均位于一个紧凑的便于使用的包装中。由于拥有了一个 18 倍光学变焦镜头，这些摄像机使得用户可以极高的清晰度对微小或远距离物体加以放大。与它们前一系列的产品 EVI-D30/D31 相比，EVI-D70P 摄像机提供了更宽的平移/倾斜范围和更快的平移/倾斜机制。最重要的是，这些摄像机是可以在天花板上安装的——这在索尼的通用 EVI 摄像机中是首次实现。

EVI-D70P 还配备有各种便捷的功能，如自动 ICR 功能、报警功能和 RS-232C/422 串行控制，这使得它们对于远距离学习、礼拜场所、法庭、事件现场、音乐厅等远程拍摄应用来说是一种理想的选择。

216 倍缩放比率（18 倍光学，12 倍数字）

宽范围，高速度平移/倾斜

- 平移角度：-170°~+170°
（最大平移速度：100°/s）
- 倾斜角度：-30°~+90°
（最大倾斜速度：90°/s）

带有 EXview HAD CCD™ 的超级图像质量

- 最小照明：1Lx
- 水平分辨率：460 电视线（EVI-D70P）

天花板可安装或桌面安装

RS-232C 或 RS-422 串行控制（VISCA™ 命令）

通过计算机可以遥控所有摄像机的设置和云台功能

自动 ICR 功能

报警功能

自动关闭/夜晚关闭功能

菊花链能力（最多七台摄像机）

六位置预设置

多功能 IR 遥控器（r）单元





带 EXview HAD CCD 的出色图像质量

索尼 EXview HAD CCD 技术的采用改善了摄像机的性能。例如，这些摄像机可提供 1Lx（典型）的超级灵敏度，以及较低的涂抹水平和 D- 范围。（见图 1）

RS-232C 或 RS-422 串行控制（VISCA 命令）

所有的摄像机设置和平移/倾斜/缩放功能均可通过 PC 远程加以控制。通过使用 RS-232C 连接，最大的电缆长度可延伸至 15cm（50 英尺），而 RS-422 连接至可扩展到 1200m（4000 英尺）。

自动 ICR（IR 截断过滤移除）功能（见图 2）

自动 ICR 功能将自动切换设置为添加或移除 IR 截断过滤，以获得增加的灵敏特性。在暗度调节水平下，IR 截断过滤被自动禁止（ICR ON），红外灵敏度会有所增加。在亮度调节水平下，过滤被自动使用（ICR OFF）。ICR 的自动切换依赖于环境亮度的变化，这使得摄像机在白天和黑夜环境中均能够有效地工作。

报警和 AE 点设置

EVI-D70P 摄像机提供了一个报警功能，它可用来检测某图像用户指定区域中的变化发生。

*当在 AF、AE 或 AF 和 AE 中检测到变化时，摄像机将通过 VISCA 协议输出一个报警触发信号给外部设备。与点 AE 组合使用，这些摄像机还能够探测到亮度水平上的变化并输出报警信号。检测到的区域可被施加任意的 16 个垂直和 16 个水平块。（见图 3）

*任意平移/倾斜/缩放功能的使用均将使报警无效。



后面板

IR 灵敏度



EVI-D70P (1Lx)



传统摄像机 (3Lx)

涂抹



EVI-D70P



传统摄像机

图1 比较：IR 灵敏度和涂抹效果

当自动慢快门为 ON 时

IRIS OPEN (光圈开) → GAIN MAX (增益最大) → ICR ON → 慢快门模式

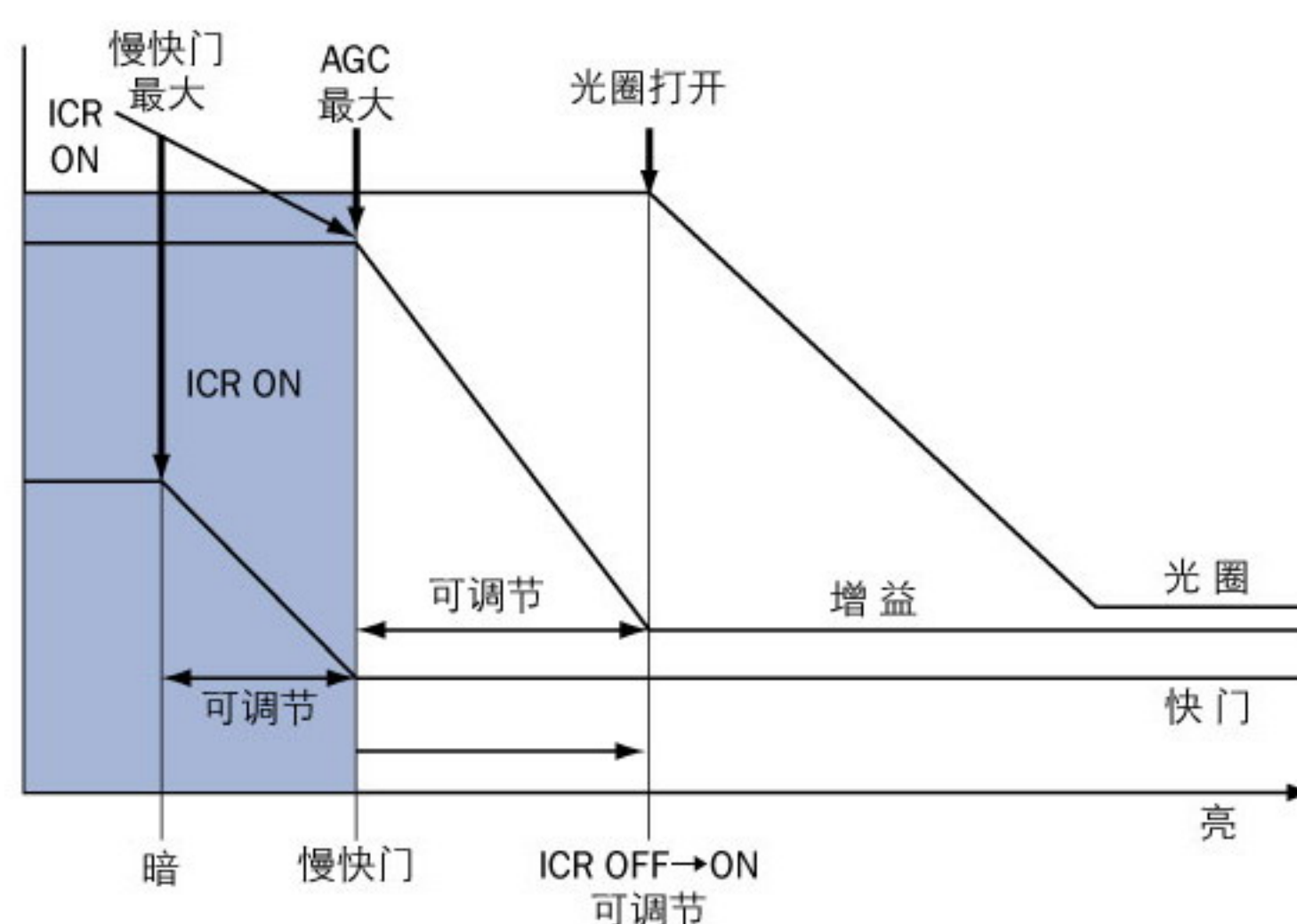


图 2 自动 ICR

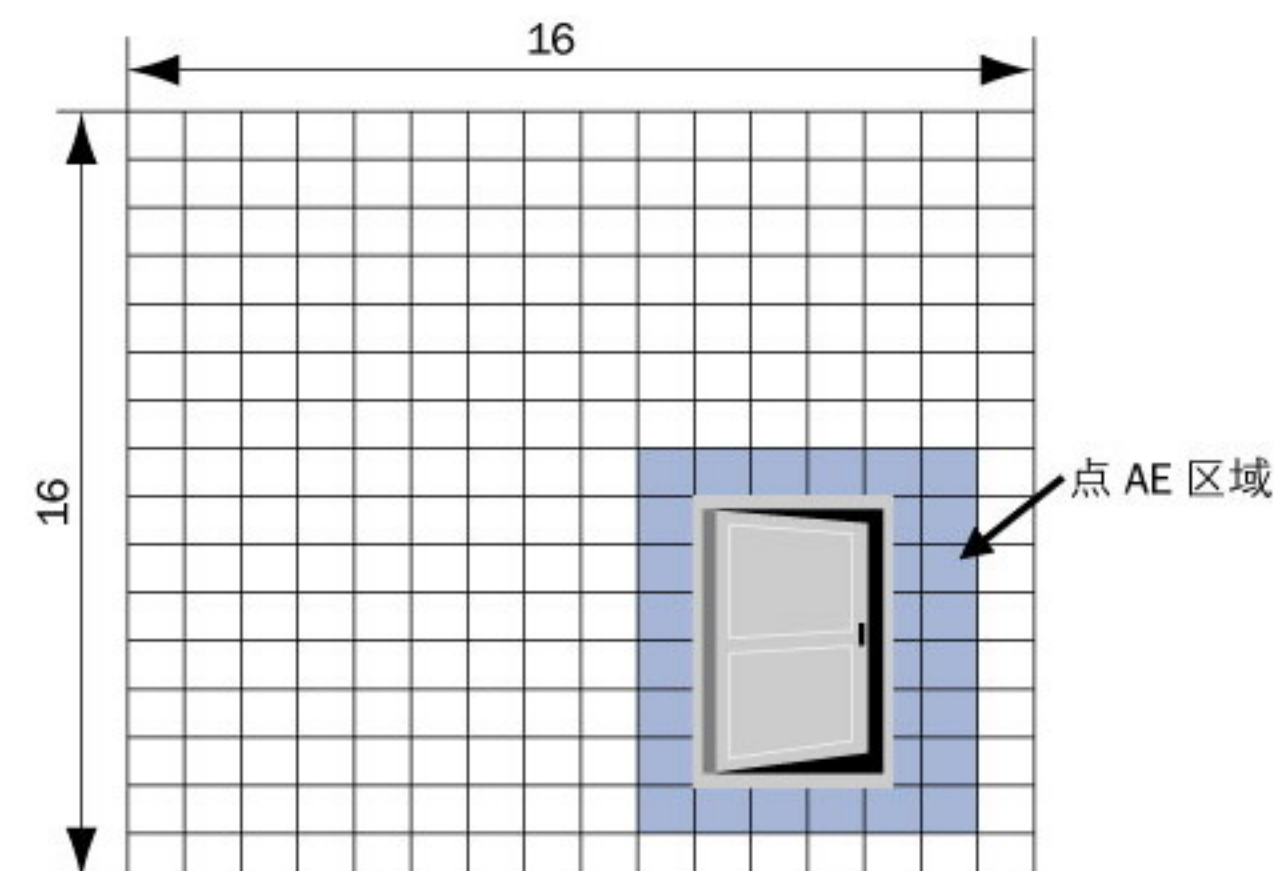
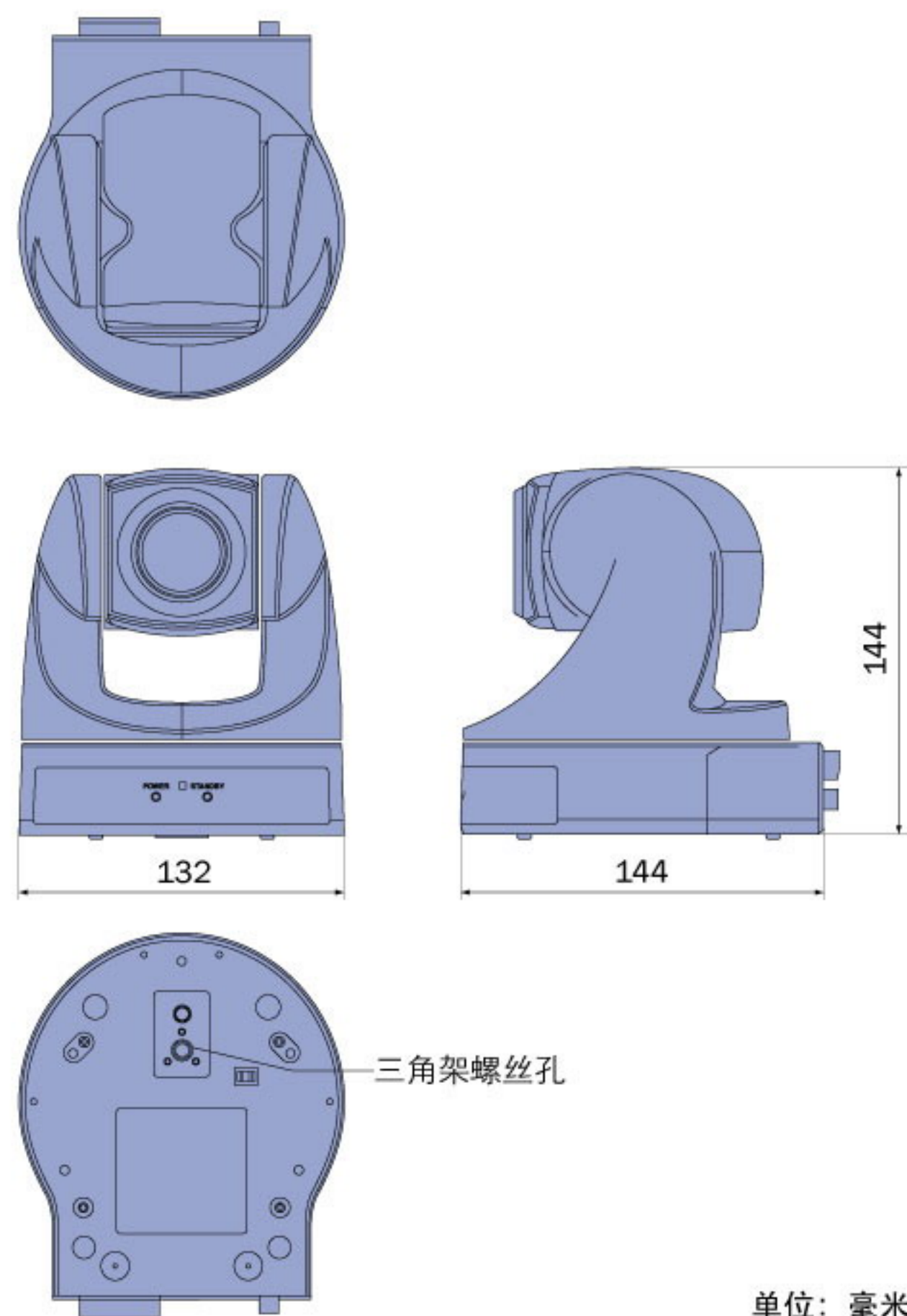


图 3 AE 点设置

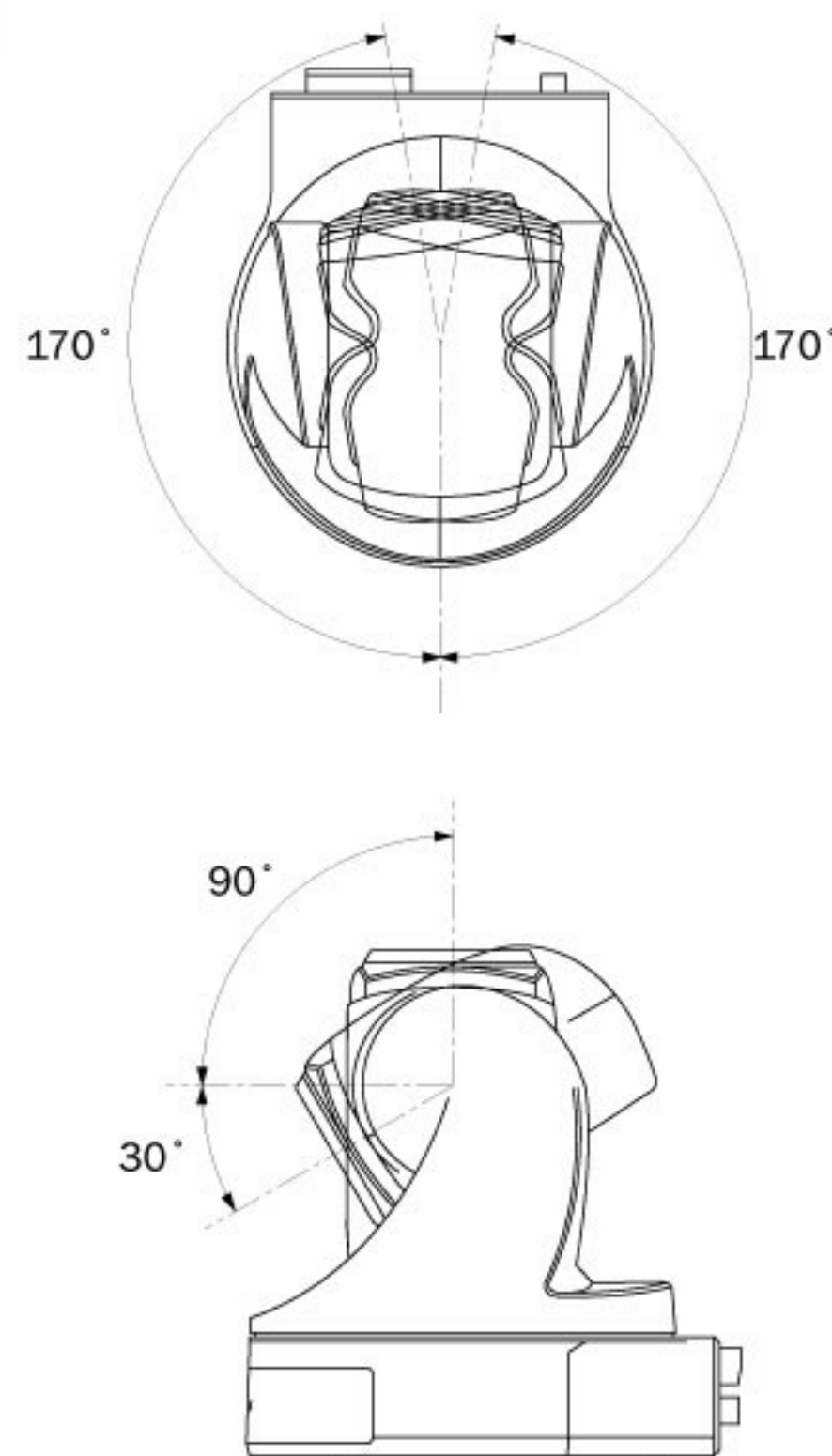
技术规格

EVI-D70P	
视频信号	PAL
图像感应	1/4 英寸 EXview HAD CCD
有效像素 (水平×垂直)	752×582
水平分辨率	460 电视线 (宽端)
镜头	18 倍变焦, f=4.1mm (近端)~73.8mm (远端), F1.4~F3.0
水平视角	2.7° (远端)~48° (近端)
最短对象距离	10mm (近端), 800mm (远端)
最低照度	1Lx (F1.4)
自动曝光	自动/手动/优先级 AE, 曝光补偿, 背景光补偿
快门速度	1s~1/10,000s
增益	自动/手动 (-3~+28dB, 2dB 步阶)
白平衡	自动/ATW/室内/室外/一次按压/手动
S/N 比率	超过 50dB
平移/倾斜	平移: ±170° (最大速度 100°/s), 倾斜: -30°~90° (最大速度 90°/s)
位置预设置	6 位置
图像效果	取负效果, 黑白
视频输出	VBS, Y/C
控制端子	RS-232C (8-针微型 DIN) 控制 (VISCA)/RS-422 (9-针) 控制 (VISCA), 波特率: 9.6Kb/s, 38.4Kb/s
电源要求	DC 10.8~13.2V
电源功耗	12W
工作温度	0°C~40°C
存储温度	-20°C~+60°C
尺寸 (宽×高×深)	132×144×144mm
重量	950g
本体颜色	黑色, 白色
随机配件	AC 电源适配器, IR 遥控器单元, 天花板支架, 操作指导

尺寸



平移/倾斜范围



索尼公司版权所有。
 未经版权人书面许可，
 不得复制、发行、删改、摘编、转载或通过信息网络传播。
 所有非公制的重量和尺寸均为近似值。
 索尼保留更改产品设计与规格的权利。
 地址和电话以发行日为准。

索尼专业产品服务热线: 0755-29829086

<http://www.oubter.com>